



Professional

GPO 11-180 S

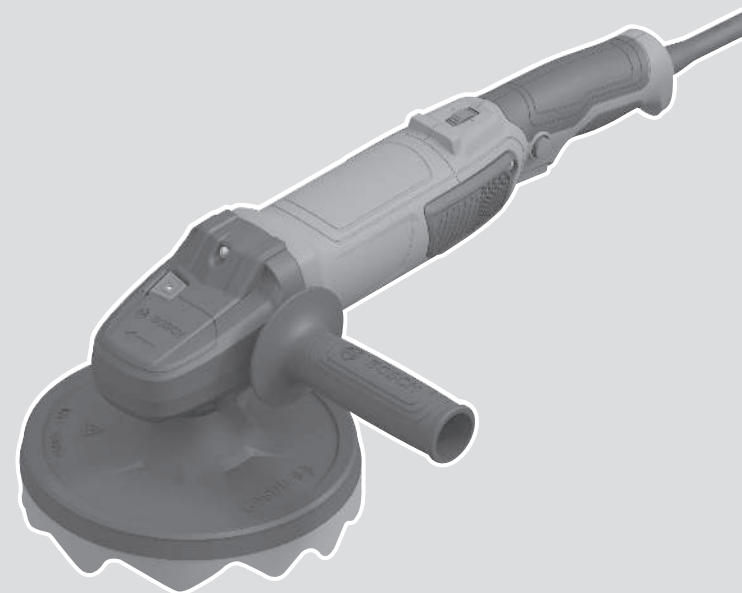
Robert Bosch Power Tools GmbH
70538 Stuttgart
GERMANY

www.bosch-pt.com

1 609 92A A3H (2026.01) 0 / 11



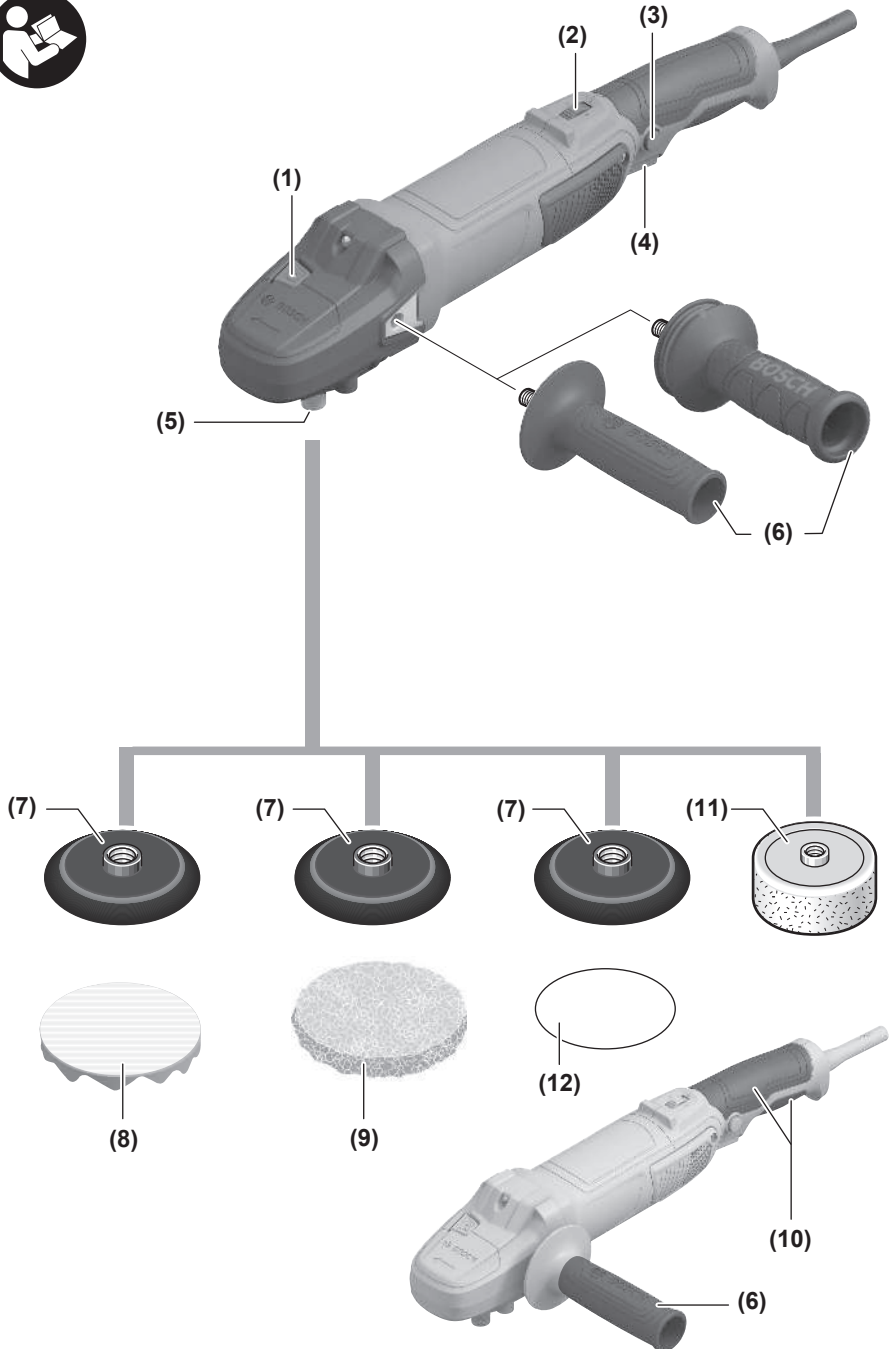
1 609 92A A3H



da Original brugsanvisning







Dansk

Sikkerhedsinstruktioner

Generelle sikkerhedsanvisninger for el-værktøj

⚠ ADVARSEL Læs alle sikkerhedsadvarsler, instruktioner, illustrationer og specifikationer, som følger med el-værktøjet. I tilfælde af manglende overholdelse af anvisningerne nedenfor er der risiko for elektrisk stød, brand og/eller alvorlige personskader.

Opbevar alle sikkerhedsinstruktioner og anvisninger til senere brug.

Betegnelsen "el-værktøj" i advarslerne refererer til dit (ledningsforbundne) el-værktøj tilsluttet lysnettet eller til batteridrevet (ledningsfrit) el-værktøj.

Sikkerhed på arbejdspladsen

- ▶ **Hold arbejdsområdet rent og godt oplyst.** Rodede eller mørke områder kan medføre ulykker.
- ▶ **Brug ikke el-værktøjet i eksplosionsfarlige omgivelser, hvor der findes brændbare væsker, gasser eller støv.** El-værktøj kan slå gnister, der kan antænde støv eller dampe.
- ▶ **Sørg for, at andre personer og ikke mindst børn holdes væk fra arbejdsområdet, når el-værktøjet er i brug.** Hvis man distraheres, kan man miste kontrollen over maskinen.

Elektrisk sikkerhed

- ▶ **El-værktøjets stik skal passe til kontakten. Stikket må under ingen omstændigheder ændres. Brug ikke adapterstik sammen med jordforbundet el-værktøj.** Uændrede stik, der passer til kontakterne, nedsætter risikoen for elektrisk stød.
- ▶ **Undgå kropskontakt med jordforbundne overflader som f. eks. rør, radiatorer, komfurer og køleskabe.** Hvis din krop er jordforbundet, øges risikoen for elektrisk stød.
- ▶ **El-værktøj må ikke udsættes for regn eller fugt.** Indtrængen af vand i el-værktøj øger risikoen for elektrisk stød.
- ▶ **Brug ikke ledningen til formål, den ikke er beregnet til. Du må aldrig bære el-værktøjet i ledningen, hænge el-værktøjet op i ledningen eller rykke i ledningen for at trække stikket ud af kontakten. Beskyt ledningen mod varme, olie, skarpe kanter eller maskindele, der er i bevægelse.** Beskadigede eller indviklede ledninger øger risikoen for elektrisk stød.
- ▶ **Hvis el-værktøjet benyttes i det fri, må der kun benyttes en forlængerledning, der er egnet til udendørs brug.** Brug af forlængerledning til udendørs brug nedsætter risikoen for elektrisk stød.
- ▶ **Hvis det ikke kan undgås at bruge el-værktøjet i fugtige omgivelser, skal der bruges et HFI-relæ.** Brug af et HFI-relæ reducerer risikoen for at få elektrisk stød.

Personlig sikkerhed

- ▶ **Det er vigtigt at være opmærksom og holde øje med, hvad man laver, og bruge el-værktøjet fornuftigt. Brug ikke el-værktøj, hvis du er træt, har indtaget alkohol eller er påvirket af medikamenter eller euforiserende stoffer.** Få sekundær uopmærksomhed ved brug af el-værktøjet kan føre til alvorlige personskader.
 - ▶ **Brug personligt beskyttelsesudstyr. Brug altid beskyttelsesbriller.** Brug af sikkerhedsudstyr som f. eks. støvmaske, skridsikkert fodtøj, beskyttelseshjelm eller høreværn afhængig af maskintype og anvendelse nedsætter risikoen for personskader.
 - ▶ **Undgå utilsigtet igangsætning. Kontrollér, at el-værktøjet er slukket, før du tilslutter det til strømtilførslen og/eller batteriet, løfter eller bærer det.** Undgå at bære el-værktøjet med fingeren på afbryderen og sørg for, at el-værktøjet ikke er tændt, når det sluttes til nettet, da dette øger risikoen for personskader.
 - ▶ **Gør det til en vane altid at fjerne indstillingsværktøj eller skruenøgle, før el-værktøjet startes.** Hvis et stykke værktøj eller en nøgle sidder i en roterende maskindele, er der risiko for personskader.
 - ▶ **Undgå en unormal legemsposition. Sørg for at stå sikkert, mens der arbejdes, og kom ikke ud af balance.** Dermed har du bedre muligheder for at kontrollere el-værktøjet, hvis der skulle opstå uventede situationer.
 - ▶ **Brug egnet arbejdstøj. Undgå løse beklædningsgenstande eller smykker. Hold hår og tøj væk fra dele, der bevæger sig.** Dele, der er i bevægelse, kan gribe fat i løstsiddende tøj, smykker eller langt hår.
 - ▶ **Hvis støvudsugnings- og opsamlingsudstyr kan monteres, er det vigtigt, at dette tilsluttes og benyttes korrekt.** Brug af en støvopsugning kan reducere støvmængden og dermed den fare, der er forbundet med støv.
 - ▶ **Selvom du kender værktøjet godt og er vant til at bruge det, skal du alligevel være opmærksom og overholde sikkerhedsanvisningerne.** Et øjeblik uopmærksomhed kan medføre alvorlige personskader.
- ### Omhyggelig omgang med og brug af el-værktøj
- ▶ **Undgå overbelastning af el-værktøjet. Brug altid el-værktøj, der er beregnet til det stykke arbejde, der skal udføres.** Med det passende el-værktøj arbejder man bedst og mest sikkert inden for det angivne effektområde.
 - ▶ **Brug ikke el-værktøj, hvis afbryderen er defekt.** El-værktøj, der ikke kan startes eller stoppes, er farligt og skal repareres.
 - ▶ **Træk stikket ud af stikkontakten og/eller fjern batteriet, hvis det kan tages af, før el-værktøjet justeres, før skift af tilbehørsdele og før el-værktøjet lægges til opbevaring.** Disse sikkerhedsforanstaltninger forhindrer utilsigtet start af el-værktøjet.
 - ▶ **Opbevar ubenyttet el-værktøj uden for børns rækkevidde. Lad aldrig personer, der ikke er fortrolige med el-værktøjet eller ikke har gennemlæst disse instruk-**

ser, benytte el-værktøjet. El-værktøj er farligt, hvis det benyttes af ukundige personer.

- ▶ **Vedligehold el-værktøj og tilbehørsdele. Kontroller, om bevægelige maskindele fungerer korrekt og ikke sidder fast, og om delene er brækket eller beskadiget, således at el-værktøjets funktion påvirkes. Få beskadigede dele repareret, inden el-værktøjet tages i brug.** Mange uheld skyldes dårligt vedligehold el-værktøj.
- ▶ **Sørg for, at skæreværktøjer er skarpe og rene.** Omhyggeligt vedligeholdte skæreværktøjer med skarpe skærekanter sætter sig ikke så hurtigt fast og er nemmere at føre.
- ▶ **Brug el-værktøj, tilbehør, indsatsværktøj osv. iht. disse instrukser. Tag hensyn til arbejdsforholdene og det arbejde, der skal udføres.** Anvendelse af el-værktøjet til formål, som ligger uden for det fastsatte anvendelsesområde, kan føre til farlige situationer.
- ▶ **Hold håndtag og gribeblader tørre, rene og fri for olie og smørefedt.** Hvis håndtag og gribeblader er glatte, kan værktøjet ikke håndteres og styres sikkert, hvis der sker noget uventet.

Service

- ▶ **Sørg for, at el-værktøj kun repareres af kvalificerede fagfolk og at der kun benyttes originale reservedele.** Dermed sikres størst mulig maskinsikkerhed.

Sikkerhedsforskrifter til poleremaskine

Almindelige sikkerhedsforskrifter vedrørende pudsnings og polering:

- ▶ **Dette el-værktøj er beregnet til pudsnings eller polering. Læs alle sikkerhedsforskrifter, instruktioner, illustrationer og specifikationer, som følger med el-værktøjet.** I tilfælde af manglende overholdelse af anvisningerne nedenfor er der risiko for elektrisk stød, brand og/eller alvorlige personskader.
- ▶ **Arbejde som slibning, stålborstning, hulskæring eller skæring bør ikke udføres med dette el-værktøj.** Hvis el-værktøjet bruges til arbejde, det ikke er beregnet til, kan der opstå farlige situationer med risiko for personskade.
- ▶ **Foretag ikke ændringer af el-værktøjet, så det kan bruges til andre formål, end det specifikt er designet til, eller i modstrid med producentens anvisninger.** Sådan ændringer kan resultere i, at du mister kontrollen over værktøjet med alvorlige kvæstelser til følge.
- ▶ **Brug ikke tilbehør, der ikke er specifikt designet til opgaven og anbefalet af producenten af værktøjet.** Blot fordi tilbehøret kan sættes på el-værktøjet, er det ikke nødvendigvis sikkert at bruge det.
- ▶ **Tilbehørets mærkehastighed skal minimum svare til den maks. hastighed, der er angivet på el-værktøjet.** Tilbehør, der anvendes ved en højere hastighed end mærkehastigheden, kan gå i stykker og slynge af værktøjet.
- ▶ **Tilbehørets udvendige diameter og tykkelse skal være inden for el-værktøjets mærkekapacitet.** Tilbehør i forkert størrelse kan ikke beskyttes og styres korrekt.

- ▶ **Målene af det tilbehør, der monteres, skal passe til det udstyr, der er monteret på el-værktøjet.** Hvis tilbehøret ikke passer til el-værktøjets monteringsdele, kører el-værktøjet ikke afbalanceret, og det vil vibrere meget med risiko for, at du mister kontrollen.
- ▶ **Brug ikke beskadiget tilbehør. Inden brug skal tilbehør som slibeskiver altid kontrolleres for splintring og revner, bagskiver skal kontrolleres for revner, flænger og slitage, og stålborster skal kontrolleres for løse eller knækkede tråde.** Hvis el-værktøjet eller tilbehøret tabs, skal det efterses for skader, eller der skal monteres ubeskadiget tilbehør. Når tilbehøret er efteretset og monteret, skal el-værktøjet køre med maksimal hastighed uden belastning i ét minut. Du og eventuelle andre personer til stede må ikke stå i det roterende tilbehørs bane. Beskadiget tilbehør vil normalt gå i stykker under testen.
- ▶ **Brug personlige værnemidler. Afhængig af opgaven bæres visir eller lukkede eller åbne beskyttelsesbriller.** Hvis det er relevant, bæres støvmaske, hørevern, handsker og værkstedsforklæde, som kan stoppe mindre slibekorn eller fragmenter af arbejdsemnet. Øjenværnet skal kunne stoppe flyvende materiale, der genereres under forskellige arbejdsopgaver. Støvmasken eller åndedrætsværnet kan ikke filtrere de partikler, der genereres under arbejdet. Langvarig udsættelse for kraftig støj kan medføre nedsat hørelse.
- ▶ **Andre personer på stedet skal stå på sikker afstand af arbejdsområdet. Alle, der befinder sig inden for arbejdsområdet, skal bære personlige værnemidler.** Fragmenter af arbejdsemner eller defekt tilbehør kan blive kastet ud og forårsage skader, også på afstand af arbejdsområdet.
- ▶ **Hold kun fast om el-værktøjets isolerede gribeblader, når du udfører arbejde, hvor skæretilbehøret kan komme i kontakt med skjulte kabler eller værktøjets egen ledning.** Hvis skæretilbehøret kommer i kontakt med en "strømførende" ledning, kan blottede metaldele på el-værktøjet blive "strømførende", og der er risiko for elektrisk stød for brugeren.
- ▶ **Kablet skal placeres, så det ikke berører det roterende tilbehør.** Hvis du mister kontrollen, kan kablet blive skåret over eller skadet, og du risikerer, at din hånd bliver trukket ind i det roterende tilbehør.
- ▶ **Du må først lægge el-værktøjet fra dig, når tilbehøret er stoppet helt.** Det roterende tilbehør kan gribe fat i underlaget, så du mister kontrollen over el-værktøjet.
- ▶ **El-værktøjet må ikke være tændt, mens du bærer det ned langs siden.** Utilsiget kontakt med det roterende tilbehør kan medføre, at værktøjet får fat i dit tøj, så tilbehøret trækkes ind til kroppen.
- ▶ **El-værktøjets udluftningshuller skal rengøres jævnligt.** Motorens blæser trækker støv ind i huset, og ophobning af større mængder metal kan udgøre en elektrisk risiko.
- ▶ **El-værktøjet må ikke anvendes i nærheden af brændbare materialer.** Gnister kan antænde disse materialer.

- ▶ **Brug ikke tilbehør, som kræver væskekøling.** Brug af vand eller andre kølevæsker kan medføre dødsfald eller skader som følge af elektrisk stød.

Advarsler vedrørende tilbageslag og lignende:

Tilbageslag er en pludselig reaktion, der sker, når en roterende skive, bagskive, børste eller andet tilbehør kommer i klemme eller kører fast. Når det roterende tilbehør kommer i klemme eller kører fast, standser det pludseligt, hvilket tvvinger el-værktøjet, som ikke er under kontrol, i modsat retning af tilbehørets rotationsretning på det punkt, hvor tilbehøret sidder fast.

Hvis eksempelvis en slibeskive kommer i klemme eller kører fast i arbejdsområdet, kan kanten af den skive, der går ind i klemmepunktet, grave sig ind i materialets overflade, så skiven kører eller springer ud. Skiven kan springe enten mod eller væk fra brugeren afhængig af skivens rotationsretning på det tidspunkt, den kommer i klemme. Slibeskiven kan også knække under disse forhold.

Tilbageslag skyldes forkert brug af el-værktøjet og/eller forkerte arbejdsprocedurer eller arbejdsbetingelser og kan undgås ved at træffe de relevante forholdsregler, som er angivet nedenfor.

- ▶ **Hold godt fast i el-værktøjet med begge hænder, og placer krop og arme, så du kan holde igen, hvis der sker tilbageslag.** Hvis der medfølger et ekstra håndtag, skal det altid anvendes, så du opnår maksimal kontrol over tilbageslag eller momentreaktion under start. Brugeren kan kontrollere momentreaktioner og tilbageslag, hvis de relevante forholdsregler træffes.
- ▶ **Placer aldrig hånden tæt på det roterende tilbehør.** Tilbehøret kan slå tilbage over din hånd.
- ▶ **Placer ikke kroppen i det område, el-værktøjet vil bevæge sig i, hvis der sker tilbageslag.** Tilbageslag vil kaste værktøjet i modsat retning i forhold til skivens bevægelsesretning på det tidspunkt, den kører fast.
- ▶ **Udvis særlig forsigtighed ved arbejde på hjørner, skarpe kanter osv. Undgå hoppende bevægelser, og undgå, at tilbehøret sætter sig fast.** Hjørner, skarpe kanter og hoppende bevægelser giver øget risiko for, at tilbehøret sætter sig fast med tab af kontrol eller tilbageslag til følge.
- ▶ **Undlad at montere savkæder, klinger til træskæring, segmentdiamantskiver med perifer deling på mere end 10 mm eller savklinger med tanddeling.** Denne type klinger medfører ofte tilbageslag og tab af kontrollen over værktøjet.

Specifikke sikkerhedsforskrifter vedrørende pudsgning:

- ▶ **Brug slibepapir i korrekt størrelse. Følg producentens anbefalinger ved valg af sandpapir.** Større stykker sandpapir, der stikker for langt ud over pudsen, giver risiko for snitskader og kan medføre, at skiven sidder fast eller rives i stykker, eller at der sker tilbageslag.

Specifikke sikkerhedsforskrifter vedrørende polering:

- ▶ **Eventuelle løse dele af polerepuden eller fastgørings-snorene må ikke rotere frit. Løse snore skal pakkes**

væk eller afkortes. Løse, roterende snore kan gribe fat i dine fingre eller hænge fast i arbejdsområdet.

Ekstra sikkerhedsanvisninger

Brug sikkerhedsbriller.



Hold godt fat om el-værktøjet med begge hænder under arbejdet, og sørg for, at du står sikkert. El-værktøjet føres mere sikkert med to hænder.

- ▶ **Anvend egnede søgeinstrumenter til at finde frem til skjulte forsyningsledninger, eller kontakt det lokale forsyningssselskab.** Kontakt med elektriske ledninger kan føre til brand og elektrisk stød. Beskadigelse af en gasledning kan føre til eksplosion. Brud på et vandrør kan føre til materiel skade eller elektrisk stød.
- ▶ **Lås start-stop-kontakten op, og stil den på stop, når strømforsyningen afbrydes (f.eks. som følge af strømsvigt eller hvis netstikket trækkes ud).** Derved forhindres en ukontrolleret genstart.
- ▶ **Fastgør emnet.** Et emne holdes bedre fast med spændeanordninger eller skruestik end med hånden.
- ▶ **Opbevar indsatsværktøjerne indendørs på et tørt og frostfrit sted med jævn temperatur.**
- ▶ **Fjern indsatsværktøjerne, før du transporterer el-værktøjet.** På den måde undgår du skader.
- ▶ **Tag ikke fat i eller hold gearkassen uden gearkasse-dækslet (plastikdæksel).**

Produkt- og ydelsesbeskrivelse



Læs alle sikkerhedsinstrukser og anvisninger. Overhold sikkerhedsinstrukserne og anvisningerne ikke, er der risiko for elektrisk stød, brand og/eller alvorlige kvæstelser.

Vær opmærksom på alle illustrationer i den forreste del af betjeningsvejledningen.

Beregnet anvendelse

Elværktøjet er designet til polering og sandpapirslibning af metal og malede overflader samt stenslibning uden brug af vand.

Illustrerede komponenter

Nummereringen af de illustrerede komponenter refererer til illustrationen af el-værktøjet på illustrationssiden.

- (1) Spindellåseknop
- (2) Indstillingshjul til forvalg af omdrejningstal
- (3) Låsning af tænd/sluk-knap
- (4) Tænd/sluk-knap
- (5) Slibespindel
- (6) Ekstrahåndtag (isoleret grebsflade)^{a)}
- (7) Støtteskive med burrebånd

- (8) Polersvamp med burrebånd
- (9) Poleruld^{a)}
- (10) Håndtag (isoleret grebsflade)
- (11) Polersvamp^{a)}
- (12) Sandpapir^{a)}

a) **Dette tilbehør hører ikke til standard-leveringen.**

Tekniske data

Poleremaskine		GPO 11-180 S	
Varenummer		3 601 CA2 3..	
Nominel optagen effekt	W	1100	
Område til indstilling af omdrejningstal	o/min	900-3800	
Maks. slibeskivediameter	mm	180	
Slibespindelgevind		M 14 / 5/8"	
Maks. spindellængde	mm	20	
Vægt ^{A)}	kg	2,1	
Kapslingsklasse		□/II	

A) Uden netledning

Angivelserne gælder for en nominal spænding [U] på 240 V. Disse angivelser kan variere ved afvigende spændinger og i landespecifikke udførelser.

Værdierne kan variere afhængigt af produktet samt anvendelses- og miljøbetingelserne. Du kan finde flere oplysninger under www.bosch-professional.com/wac.

Støj-/vibrationsinformation

Støjemissionsværdier fundet iht. **EN IEC 62841-2-3**.

El-værktøjets A-vægtede støjniveau er typisk: Lydtrykniveau **87 dB(A)**; Lydeffektniveau **95 dB(A)**. Usikkerhed K = **3 dB**.

Brug høreværn!

Vibrationsværdier a_h (kontinuerlige vibrationer), p_F (gentagne stødvibrationer) og usikkerhed K bestemt i henhold til **EN IEC 62841-2-3**:

Polering:

$$a_{h,p} = 2,3 \text{ m/s}^2 \text{ (K = } 1,5 \text{ m/s}^2\text{)},$$

$$p_{F,p} = 100 \text{ m/s}^2 \text{ (K = } 20 \text{ m/s}^2\text{)}$$

Slibning med slibebånd:

$$a_{h,DS} = 3,1 \text{ m/s}^2 \text{ (K = } 1,5 \text{ m/s}^2\text{)},$$

$$p_{F,DS} = 182 \text{ m/s}^2 \text{ (K = } 6 \text{ m/s}^2\text{)}$$

Slibning af tynde metalplader eller andre letvibrerende materialer med store flader kan føre til en forøgelse af støjemissionsværdien med op til 15 dB. Støjemissionerne kan reduceres ved at anvende egnede dæmpningmåtter. Der skal tages højde for den forhøjede støjemission ved vurderingen af risikoen ved støjuddelsen samt ved valg af egnet høreværn.

Det svingningsniveau og støjemissionsniveau, der fremgår af anvisningerne, er målt iht. en standardiseret måleværdi og kan anvendes til sammenligning af elværktøj med hinanden. De er også egnede til en foreløbig vurdering af svingnings- og støjemissionen.

Det angivne svingnings- og støjemissionsniveau repræsenterer de væsentlige anvendelser af el-værktøjet. Hvis el-værktøjet dog anvendes til andre formål, med afvigende indsatsværktøj eller utilstrækkelig vedligeholdelse, kan svingnings-

og støjemissionsniveauet afvige. Dette kan føre til en betydelig forøgelse af svingnings- og støjemissionen i hele arbejdstidsrummet.

Til en nøjagtig vurdering af svingnings- og støjemissionen bør der også tages højde for de tider, i hvilke værktøjet er slukket eller godt nok kører, men rent faktisk ikke anvendes. Dette kan føre til en betydelig reduktion af svingnings- og støjemissionsniveauet i hele arbejdstidsrummet.

Fastlæg ekstra sikkerhedsforanstaltninger til beskyttelse af brugeren mod svingningers virkning som f.eks.: Vedligeholdelse af el-værktøj og indsatsværktøj, holde hænder varme, organisation af arbejdsforløb.

Montering

Montering af beskyttelsesanordning

► **Træk stikket ud af stikkontakten, før der udføres arbejde på el-værktøjet.**

Ekstrahåndtag

Skru ekstrahåndtaget (6) på gearhovedet til højre eller venstre, afhængigt af arbejdsmåden.

Montering af slibeværktøj

► **Træk stikket ud af stikkontakten, før der udføres arbejde på el-værktøjet.**

Rengør slibespindlen (5) og alle dele, der skal monteres.

Tryk på spindelåseknappen (1) for at låse slibespindlen ved fastspænding og frigørelse af slibeværktøjerne.

► **Aktivér kun spindellåsetasten, når slibespindlen står stille.** Ellers kan el-værktøjet blive beskadiget.

Rækkefølgen ved montering kan ses på grafiksiden.

Støtteskive med burrebånd

Skru støtteskiven med burrebånd (7) fast på slibespindlen (5).



Tryk polersvampen med burrebånd (8) eller polerulden med burrebånd (9) fast på undersiden af støtteskiven med burrebånd (7).

Tilladte slibeværktøjer

Du kan bruge alle slibeværktøjer, der er nævnt i denne betjeningsvejledning.

Det tilladte omdrejningstal [o/min] eller periferihastigheden [m/s] for de benyttede slibeværktøjer skal som minimum modsvare angivelserne i den efterfølgende tabel.

Overhold derfor det/den tilladte **omdrejningstal/periferihastighed** på slibeværktøjets etiket.

	maks. [mm]		[mm]	
	D	b	d	[o/min]
D 	180	-	-	4200

Støv-/spånudugning

Støv fra materialer som f.eks. blyholdig maling, nogle træsorter, mineraler og metal kan være sundhedsfarlige. Berøring eller indånding af støv kan føre til allergiske reaktioner og/eller åndedræts sygdomme hos brugeren eller personer, der opholder sig i nærheden af arbejdspladsen.

Bestemt støv som f.eks. ege- eller bøgestøv gælder som kræftfremkaldende, især i forbindelse med ekstra stoffer til træbehandling (chromat, træbeskyttelsesmiddel). Asbestholdigt materiale må kun bearbejdes af fagfolk.

- Sørg for god udluftning af arbejdspladsen.
- Det anbefales at bære åndeværn med filterklasse P2.

Overhold forskrifterne, der gælder i dit land vedr. de materialer, der skal bearbejdes.

- ▶ **Undgå at der samler sig støv på arbejdspladsen.** Støv kan let antænde sig selv.

Brug

Ibrugtagning

- ▶ **Kontroller netspændingen!** Strømkildens spænding skal stemme overens med angivelserne på el-værktøjets type-skilt.

Ved drift af el-værktøjet på mobile strømproducerende aggregater (generators), der ikke har tilstrækkelige effektreserver og/eller egnet spændingsregulering med startstrømsbegrænsning, kan der opstå effektføringelser eller atypisk adfærd ved tilkobling.

Vær opmærksom på den benyttede generators egnethed, især hvad angår netspænding og -frekvens.

Tænd/sluk

Ved **ibrugtagning** af el-værktøjet skal du trykke på tænd/sluk-knappen (4).

For at **låse** den indtrykkede tænd/sluk-knap (4) skal du trykke på kontaktpærren (3).

For at **slukke** el-værktøjet skal du slippe tænd/sluk-knappen (4) eller, hvis den er låst, trykke kort på tænd/sluk-knappen (4) og slippe den igen.

- ▶ **Kontrollér polereværktøjet før brug. Polereværktøjet skal være monteret sikkert, så det kan dreje frit. Foretag en prøvekörsel i mindst 1 minut uden belastning. Brug ikke beskadigede, ikke-runde eller vibrerende polereværktøjer.** Beskadigede polereværktøjer kan føre til eksplosion og kvæstelser.

Forvalg af omdrejningstal

Med stillehjul til indstilling af omdrejningstal (2) kan du forvælge det nødvendige omdrejningstal – også under drift. Det nødvendige omdrejningstal afhænger af materialet og arbejdsbetingelserne og kan bestemmes ved et praktisk forsøg.

Indstillingshjulets position	Omdrejningstal, ubelastet (o/min)
1	900
2	1500

Indstillingshjulets position	Omdrejningstal, ubelastet (o/min)
3	2000
4	2500
5	3000
6	3800

- ▶ **Tilbehørets mærkehastighed skal minimum svare til den maks. hastighed, der er angivet på el-værktøjet.** Tilbehør, der anvendes ved en højere hastighed end mærkehastigheden, kan gå i stykker og slynges af værktøjet.

Arbejdsvejledning

- ▶ **Træk stikket ud af stikkontakten, før der udføres arbejde på el-værktøjet.**
- ▶ **Fastspænd emnet, hvis det ikke ligger sikkert på grund af sin egenvægt.**
- ▶ **Belast ikke el-værktøjet så meget, at det kommer til stilstand.**
- ▶ **Lad el-værktøjet køre i tomgang i et par minutter efter stærk belastning, så indsatsværktøjet kan afkøle.**

Polering

Ved oppolering af forvitret lak eller efterpolering af ridser (f.eks. akrylglas) kan el-værktøjet udstyres med egnede polerværktøjer som f.eks. lameuldshætte, polerfilt eller polersvamp (tilbehør).

Ved polering skal du vælge et lavt omdrejningstal for at undgå, at overfladen bliver for varm.

Påfør politur på en noget mindre flade, end du ønsker at polere. Indarbejd polermidlet med egnet polerværktøj med krydsende eller cirkelformede bevægelser og moderat tryk. Lad ikke polermidlet tørre ud på overfladen, da overfladen ellers kan blive beskadiget. Udsæt ikke fladen, der skal poleres, for direkte sollys. Rengør polerværktøjerne regelmæssigt for at sikre gode polerresultater. Vask polerværktøjerne med mildt vaskemiddel og varmt vand, brug ikke fortynder.

Vedligeholdelse og service

Vedligeholdelse og rengøring

- ▶ **Træk stikket ud af stikkontakten, før der udføres arbejde på el-værktøjet.**
- ▶ **El-værktøj og ventilationsåbninger skal altid holdes rene for at sikre et godt og sikkert arbejde.**
- ▶ **Brug så vidt muligt altid et udsagningsanlæg ved ekstreme anvendelsesforhold. Blæs ventilationsåbningerne igennem med hyppige mellemrum, og forkobl en fejlstrømsafbryder (PRCD).** Ved bearbejdning af metal kan ledende støv aflejre sig inde i elværktøjet. Elværktøjets beskyttelsesisolering kan forringes.

Opbevar og behandle tilbehøret omhyggeligt.

Hvis det er nødvendigt at erstatte tilslutningsledningen, skal dette arbejde udføres af **Bosch** eller på et autoriseret serviceværksted for **Bosch** el-værktøj for at undgå farer.

Kundeservice og anvendelsesrådgivning

Dansk

Tlf. Service Center: 44898855

Du finder linket til vores servicecentre og garantibetingelser på sidste side.

Produktets 10-cifrede typenummer (se typeskilt) skal altid angives ved forespørgsler og bestilling af reservedele.

Bortskaffelse

El-værktøj, tilbehør og emballage skal genbruges på en miljøvenlig måde.



Smid ikke el-værktøj ud sammen med det almindelige husholdningsaffald!

Gælder kun i EU-lande:

Elektriske og elektroniske apparater, der ikke længere er brugbare, skal indsamles separat og bortskaffes på en miljøvenlig måde. Brug de angivne indsamlingssystemer. Forkert bortskaffelse kan være skadeligt for miljø og sundhed på grund af de indeholdte farlige stoffer.



1 619 PC5 434



2 608 900 000



1 619 PC5 435 (M14)

1 619 PC5 436 (5/8")



1 619 PC5 437



2 608 612 026



1 619 PC5 438 (M16)

Servicekontakte
Service Contacts
Contacts de Service
Contactos de Servicio



<https://www.bosch-pt.com/serviceaddresses>

Garantiebedingungen
Guarantee Conditions
Conditions de Garantie
Condiciones de Garantía



<https://www.bosch-pt.com/guarantee/202601>